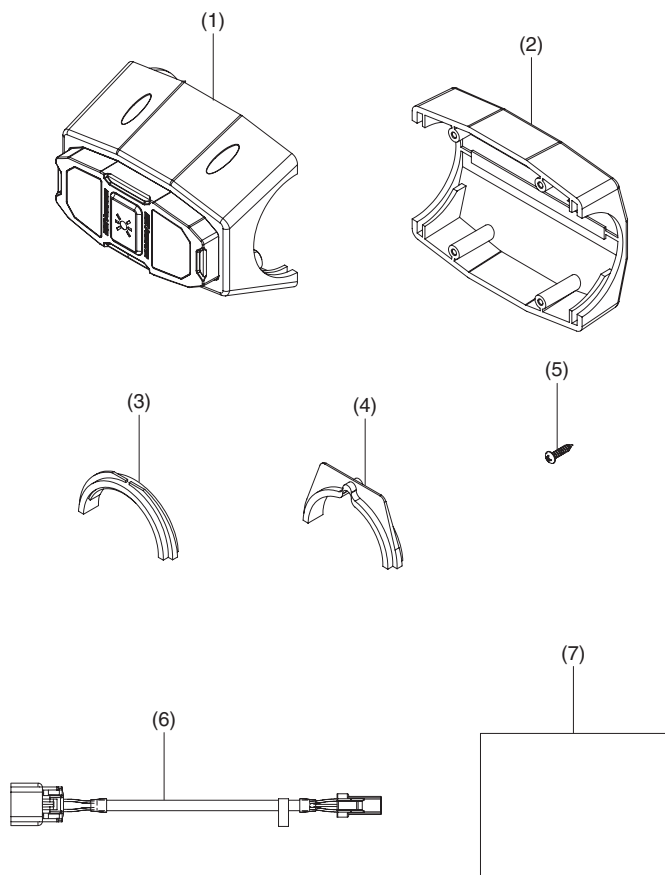


Concessionnaire Honda : Prière de remettre un exemplaire de ces directives à votre client.

LISTE DES PIÈCES

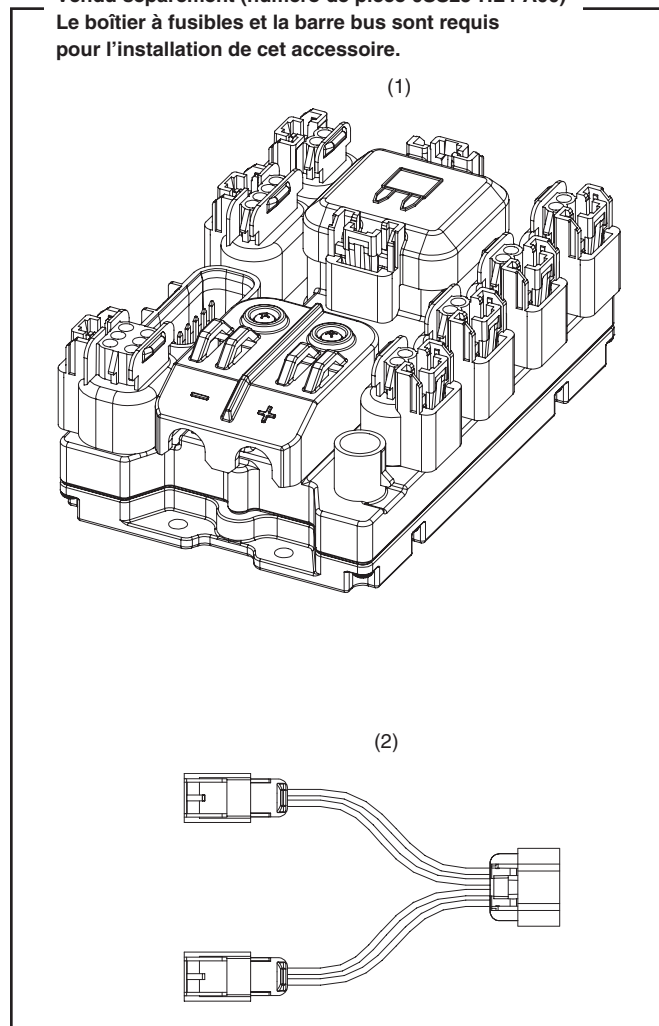


N°	Description	Qté
(1)	Plafonnier avec support de fixation avant de 2 po	1
(2)	Support de fixation arrière de 2 po	1
(3)	Entretoise de 1,75 po	3
(4)	Entretoise de 1,75 po avec ouverture pour câble	1
(5)	Vis de filetage par roulage no 4-20	4
(6)	Câble de rallonge de 325 cm (128 po) pour plafonnier	1
(7)	URL des directives d'installation	1

Boîtier à fusibles

Vendu séparément (numéro de pièce 0SS25-HL4-A00)

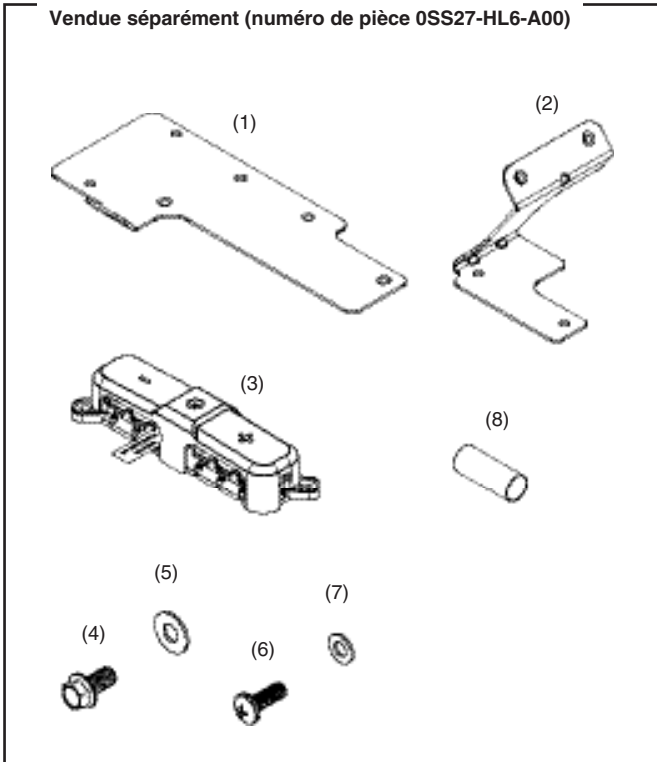
Le boîtier à fusibles et la barre bus sont requis pour l'installation de cet accessoire.



N°	Description	Qté
(1)	Commutateur de boîtier à fusibles	1
(2)	Faisceau, 4 broches à 2 broches (répartiteur en Y)	1

Barre bus

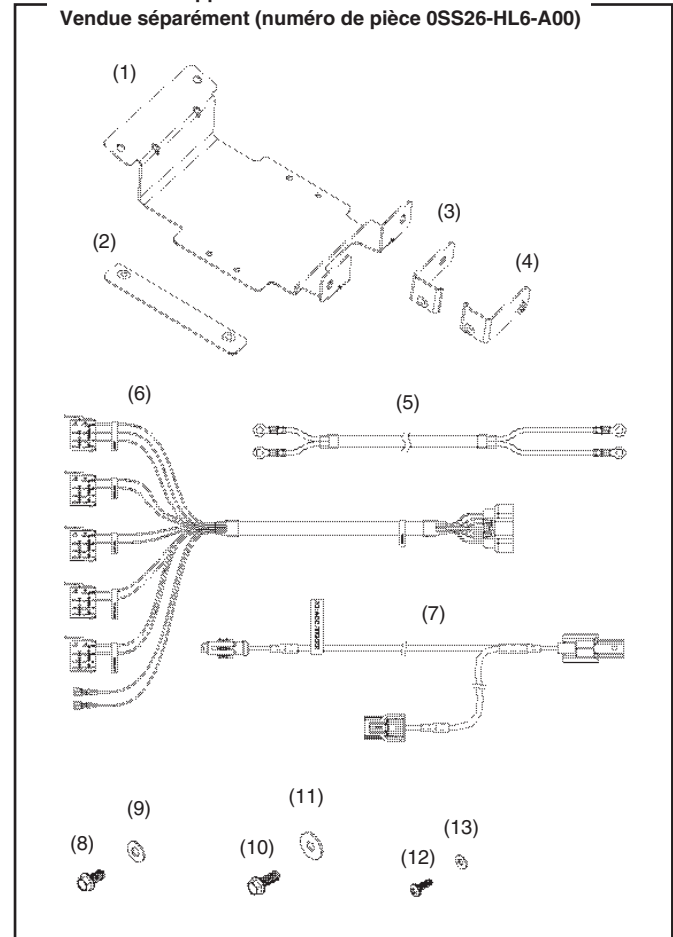
Vendue séparément (numéro de pièce 0SS27-HL6-A00)



N°	Description	Qté
(1)	Plaque de montage de la barre bus principale	1
(2)	Support d'appui inférieur de la barre bus	1
(3)	Barre bus	1
(4)	Vis à embase M6 x 12 mm (tête de 8 mm)	4
(5)	Rondelle plate M6 x 14 mm	4
(6)	Vis à tête cylindrique cruciforme M5 x 14 mm	2
(7)	Rondelle plate M5 x 10 mm	2
(8)	Gaine thermorétractable	2

Trousse de support de boîtier à fusibles

Vendue séparément (numéro de pièce 0SS26-HL6-A00)



N°	Description	Qté
(1)	Plaque de montage du boîtier à fusibles	1
(2)	Support avant inférieur	1
(3)	Support en L côté conducteur	1
(4)	Support en L côté passager	1
(5)	Câbles de courant d'entrée	1
(6)	Faisceau de fils de commutateur	1
(7)	Câble de déclencheur d'accessoire	1
(8)	Vis à embase M6 à tête hexagonale de 8 mm, 12 mm de long	4
(9)	Rondelle plate M6, 14 mm de diamètre extérieur	4
(10)	Vis à embase M6 à tête hexagonale de 8 mm, 16 mm de long	2
(11)	Rondelle plate M6, 18 mm de diamètre extérieur	2
(12)	Vis cruciforme M4 x 0,7, 12 mm de long	4
(13)	Rondelle plate M4	4

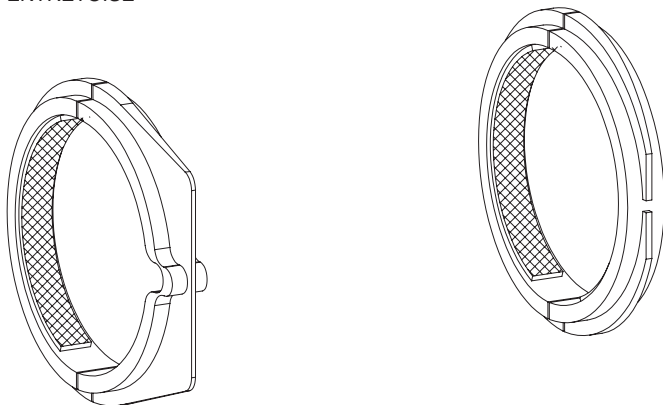
TABLEAU DES COUPLES

Article	N-m	kgf-m	lbf-pi
Vis à tête cruciforme	2,5	0,3	2,0

INSTALLATION

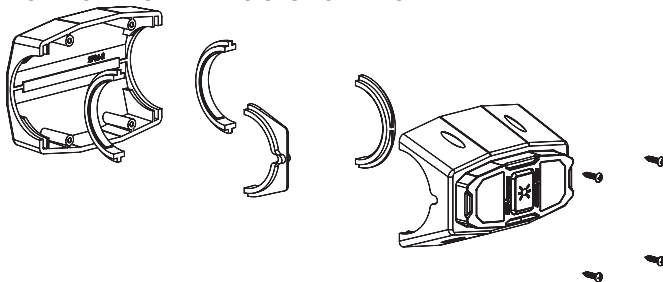
REMARQUE : La trousse comprend des entretoises facultatives. Des entretoises doivent être utilisées lors de l'installation sur des tubes de 1,75 po de diamètre.

ENTRETOISE

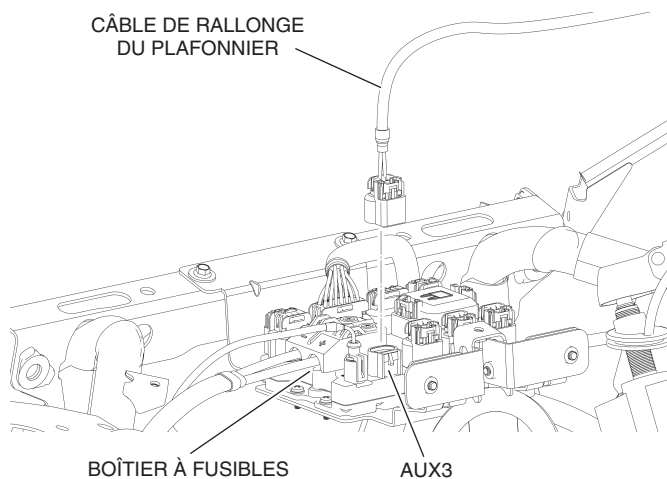


REMARQUE : Se reporter à la vue éclatée de l'ensemble pour utiliser des entretoises dans le but d'une installation et un ajustement appropriés.

MONTAGE DES ENTRETOISES DU PLAFONNIER

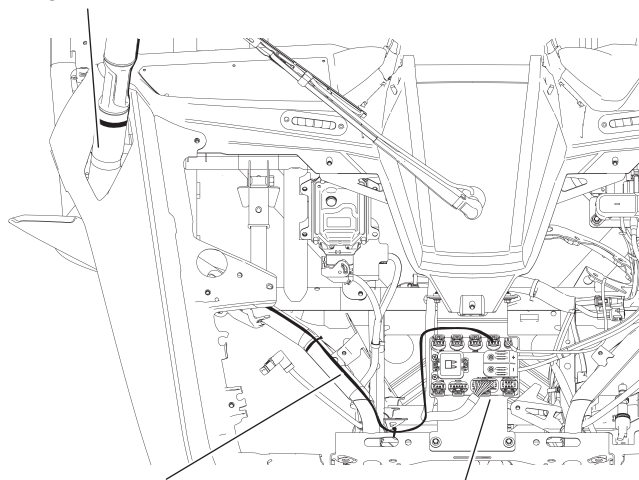


1. Consulter le manuel d'entretien du véhicule et retirer les pièces suivantes :
 - Capot
 - Connexion du câble de masse à la batterie
2. Retirer le capuchon du connecteur du port AUX3 sur le boîtier à fusibles et connecter le câble de rallonge du plafonnier.



3. Acheminer le câble de rallonge du plafonnier du côté passager, sous l'aile et jusqu'au montant A, tel que montré. Utiliser une attache rapide au besoin.

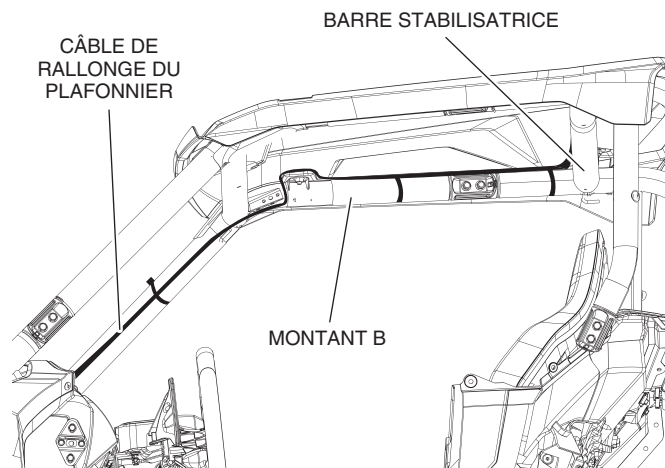
MONTANT A



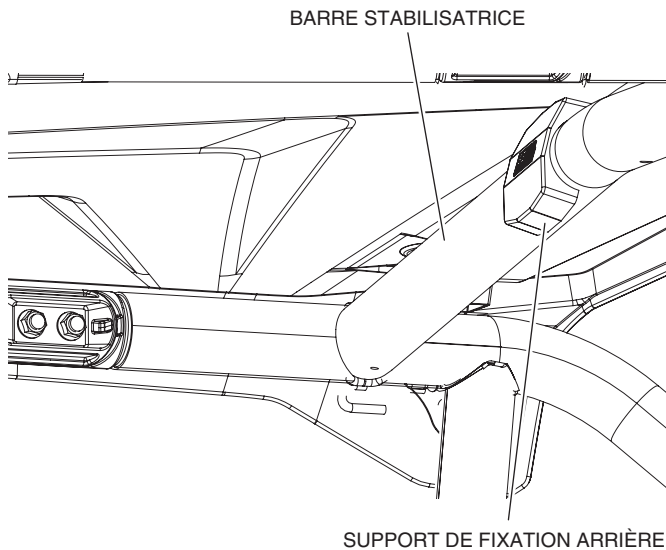
CÂBLE DE RALLONGE DU PLAFONNIER

BOÎTIER À FUSIBLES

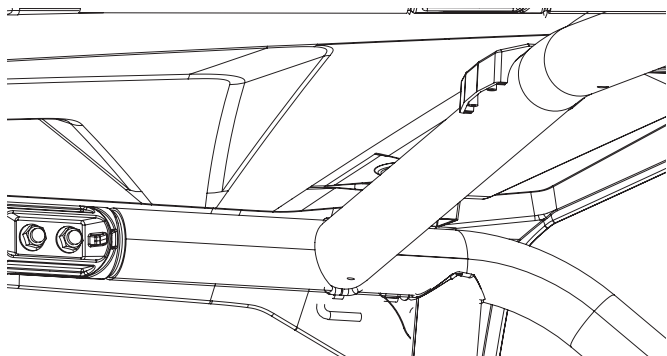
4. Acheminer le câble de rallonge du plafonnier vers le haut sur le montant B, puis le long de la partie supérieure de la structure de protection anti-capotage jusqu'à la barre stabilisatrice. Utiliser une attache rapide au besoin.



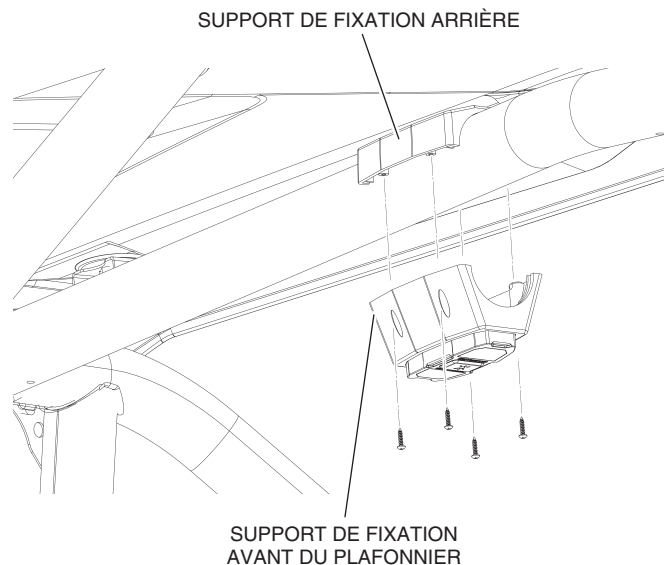
5. Installer le support de fixation arrière du boîtier du plafonnier au centre de la barre stabilisatrice. S'assurer de placer le support de fixation arrière en angle, tel que montré.



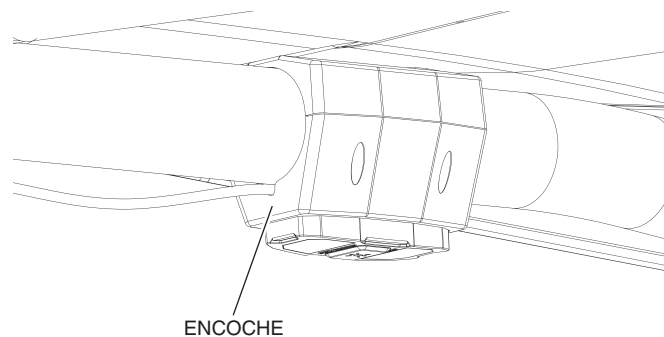
6. Pivoter le support de fixation arrière vers le haut de la barre stabilisatrice, tel que montré.



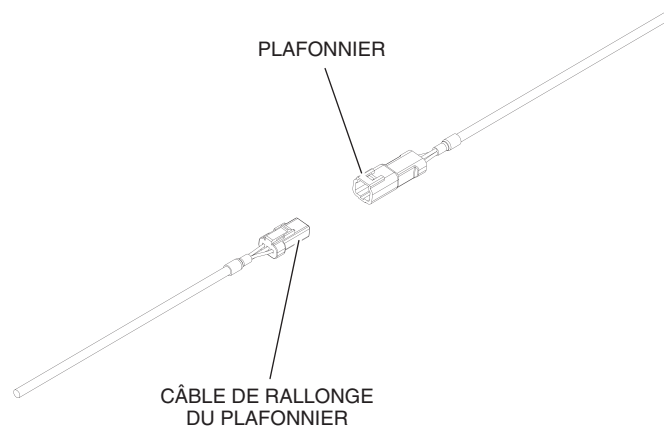
7. À l'aide des vis fournies, fixer sans serrer le support de montage avant du plafonnier au support de fixation arrière précédemment installé.



8. S'assurer que le câble d'alimentation du plafonnier repose dans l'encoche du support de fixation avant du plafonnier. Terminer de serrer les quatre vis. Serrer au couple de 2,5 N·m.



9. Ensuite, connecter le plafonnier au câble de rallonge du plafonnier.



10. Réinstaller les éléments suivants conformément au manuel d'entretien du véhicule :

- Capot
- Connexion du câble de masse à la batterie